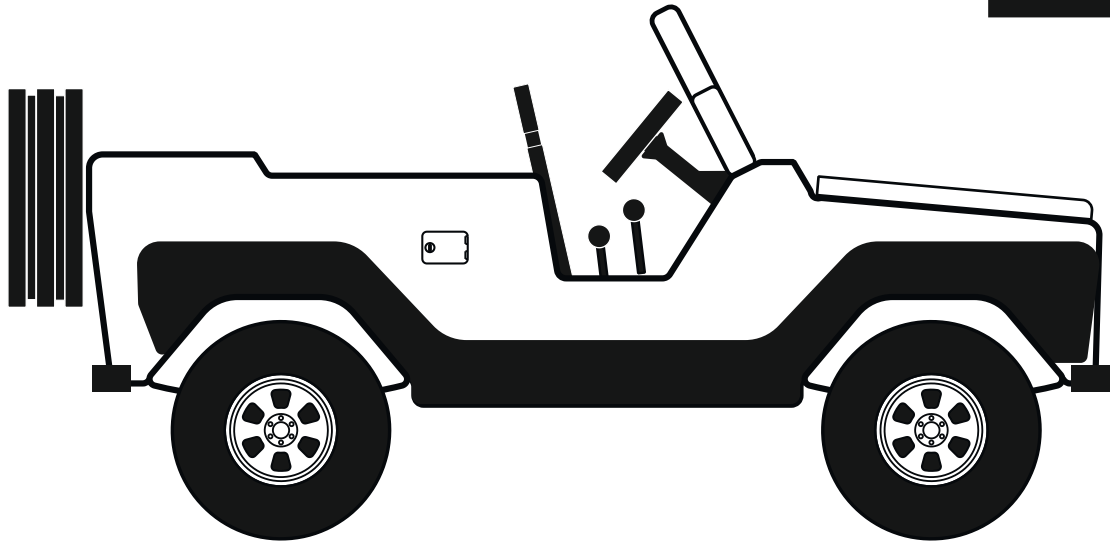
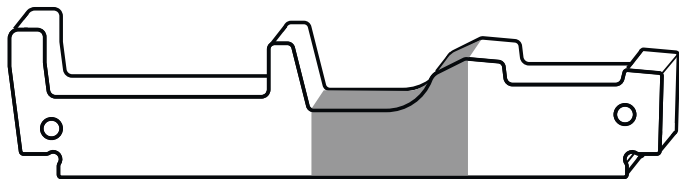
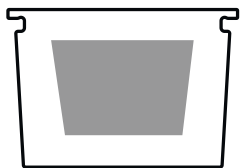
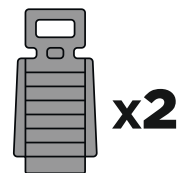
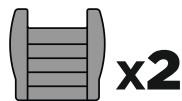
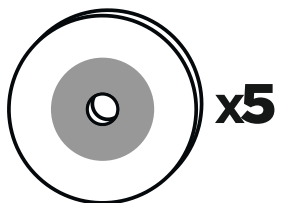
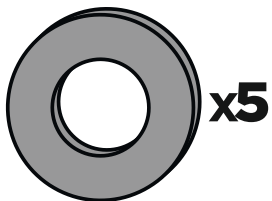
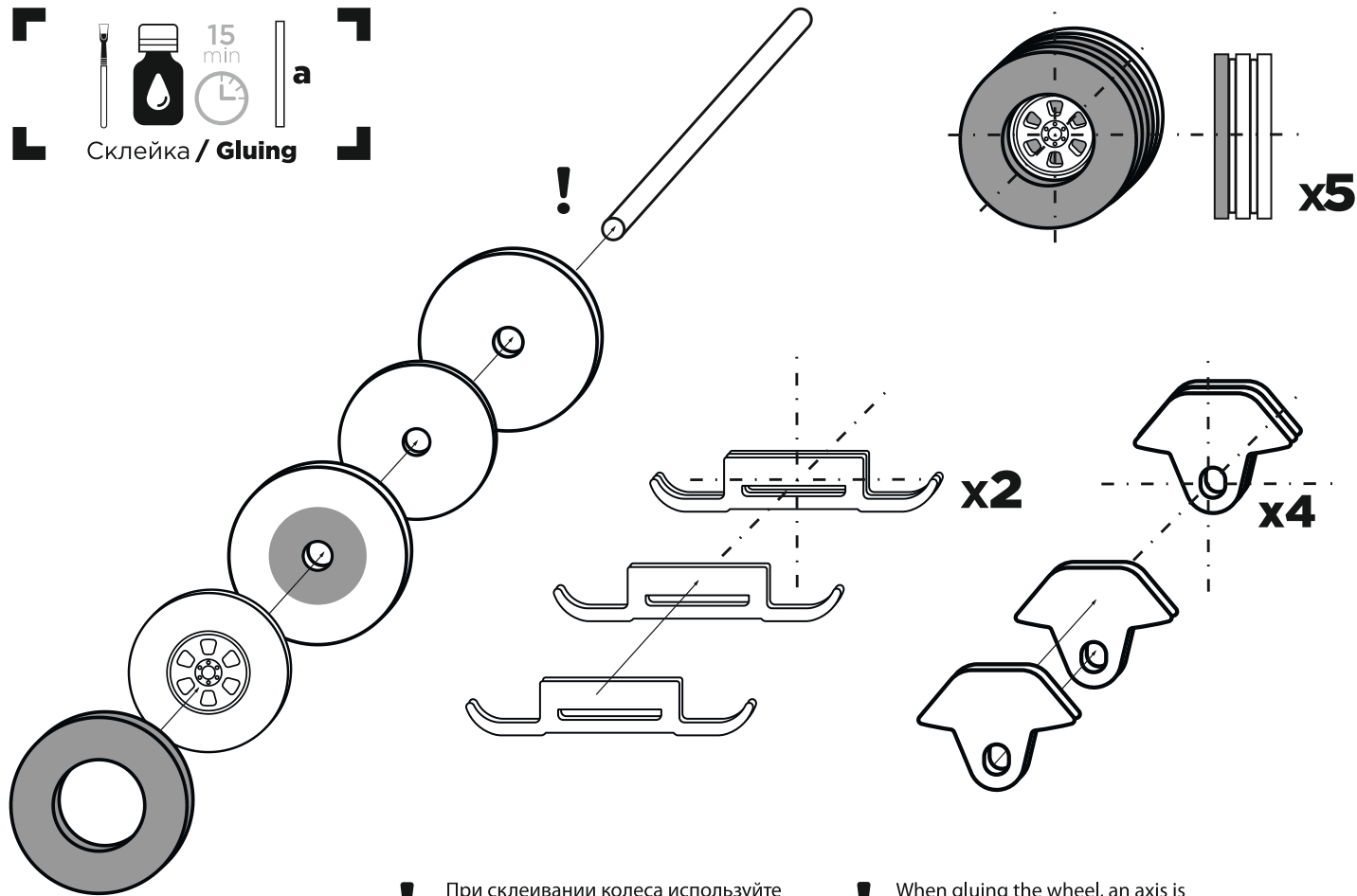
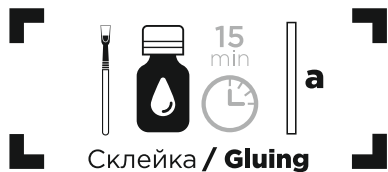


ВНЕДОРОЖНИК
OFF-ROAD








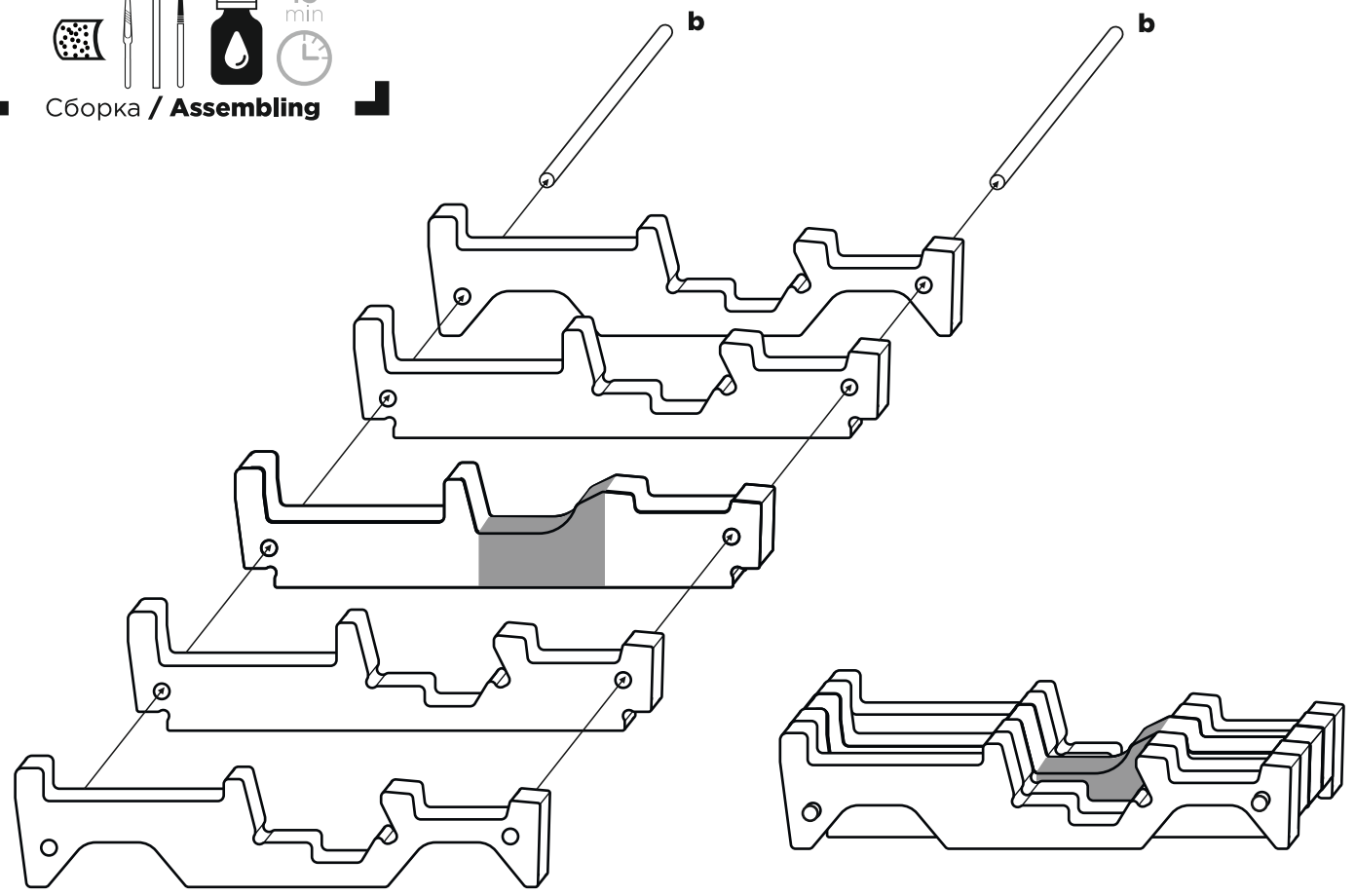
! При склеивании колеса используйте ось для центровки отверстий. После склеивания ось нужно вынуть

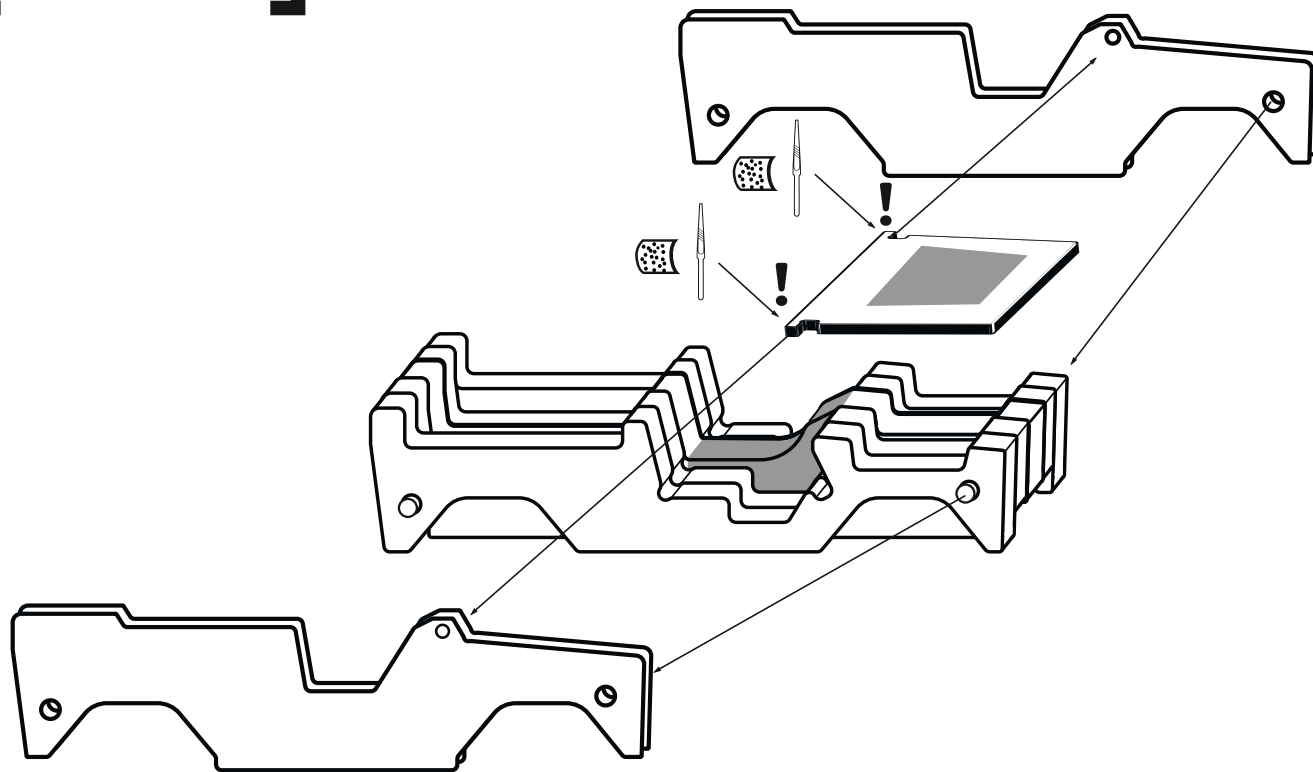
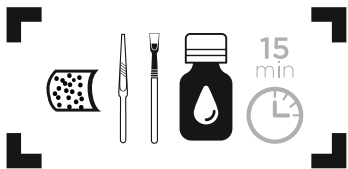
! When gluing the wheel, an axis is needed to center the holes. After gluing the axle must be removed



Сборка / **Assembling**

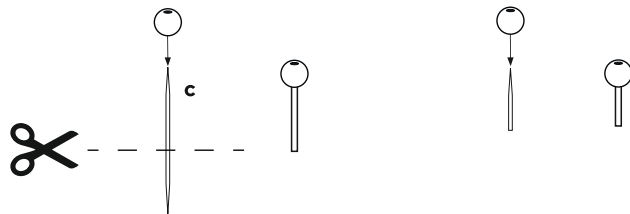
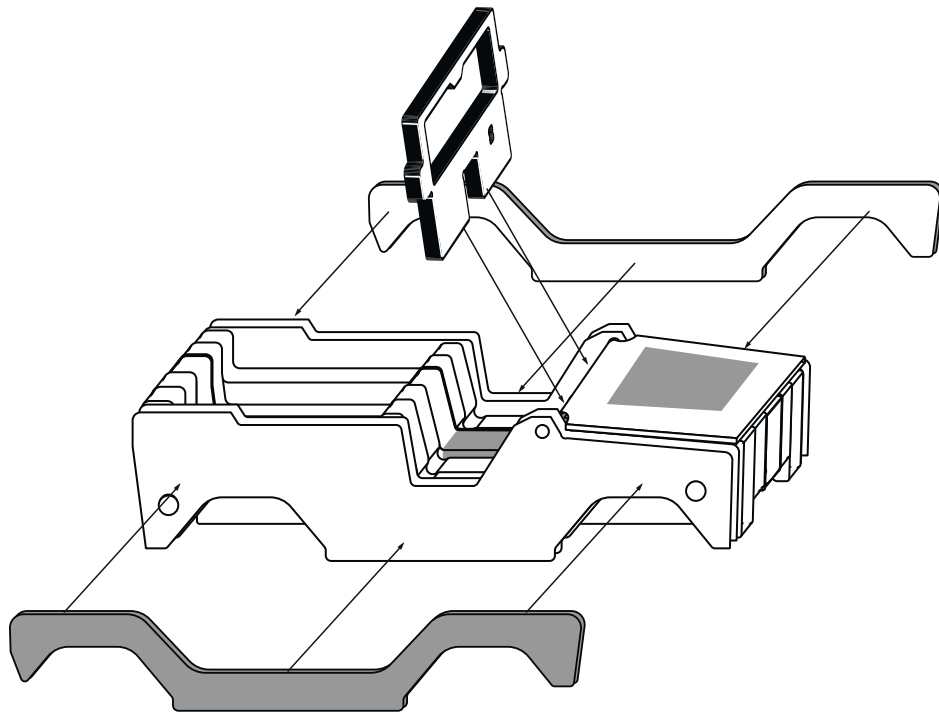
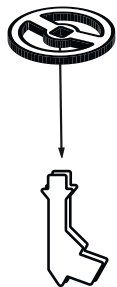
15 min

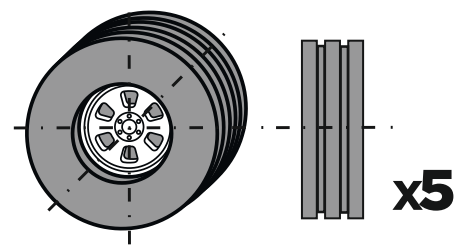
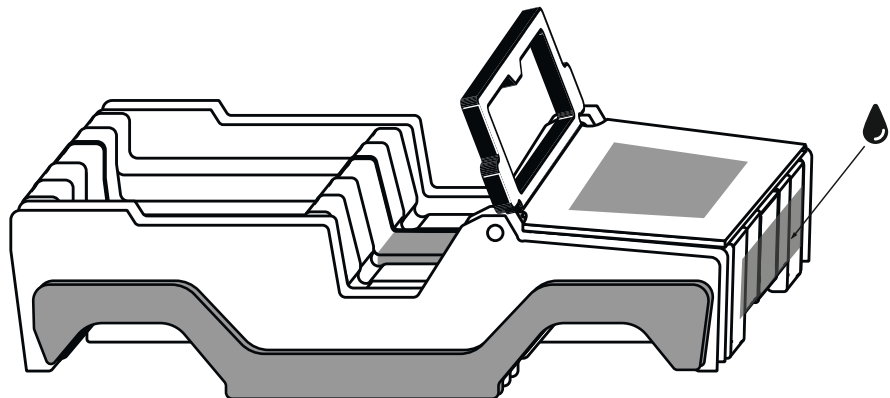
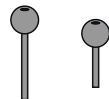
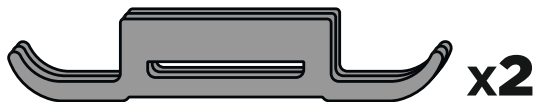


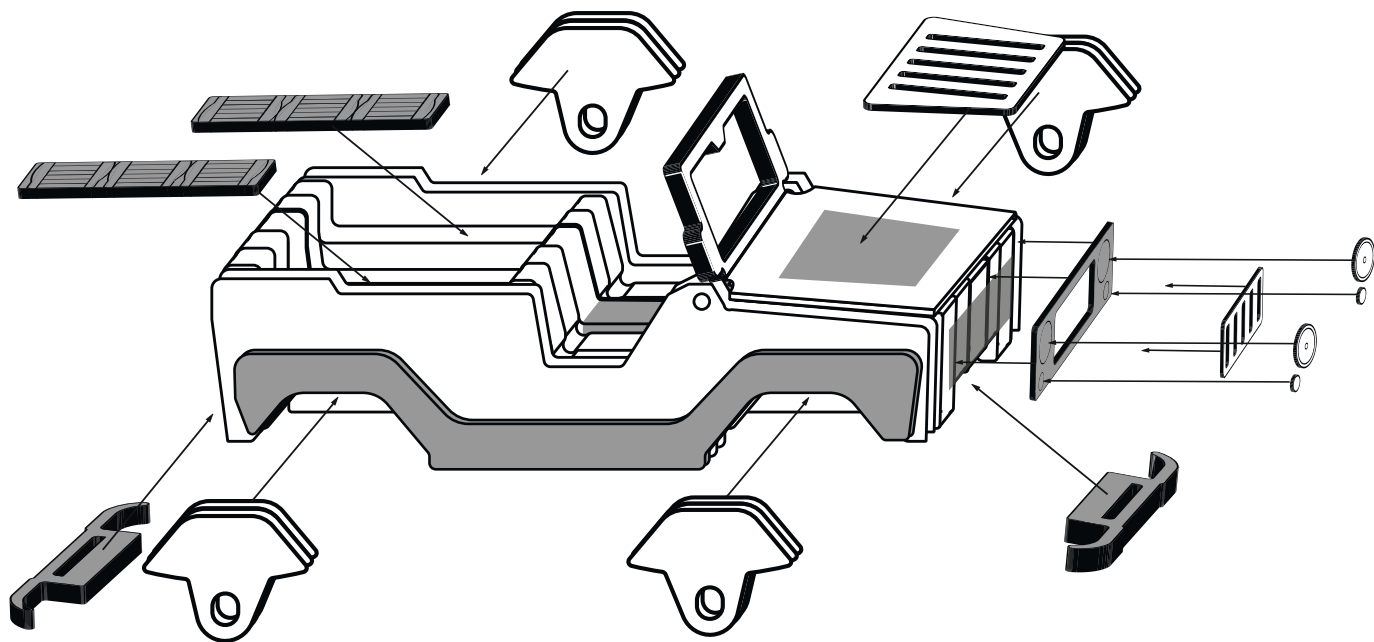


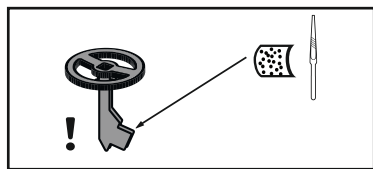
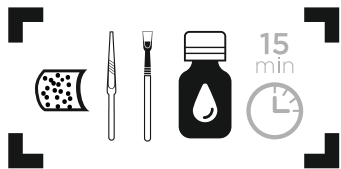
! Скруглить

! To round

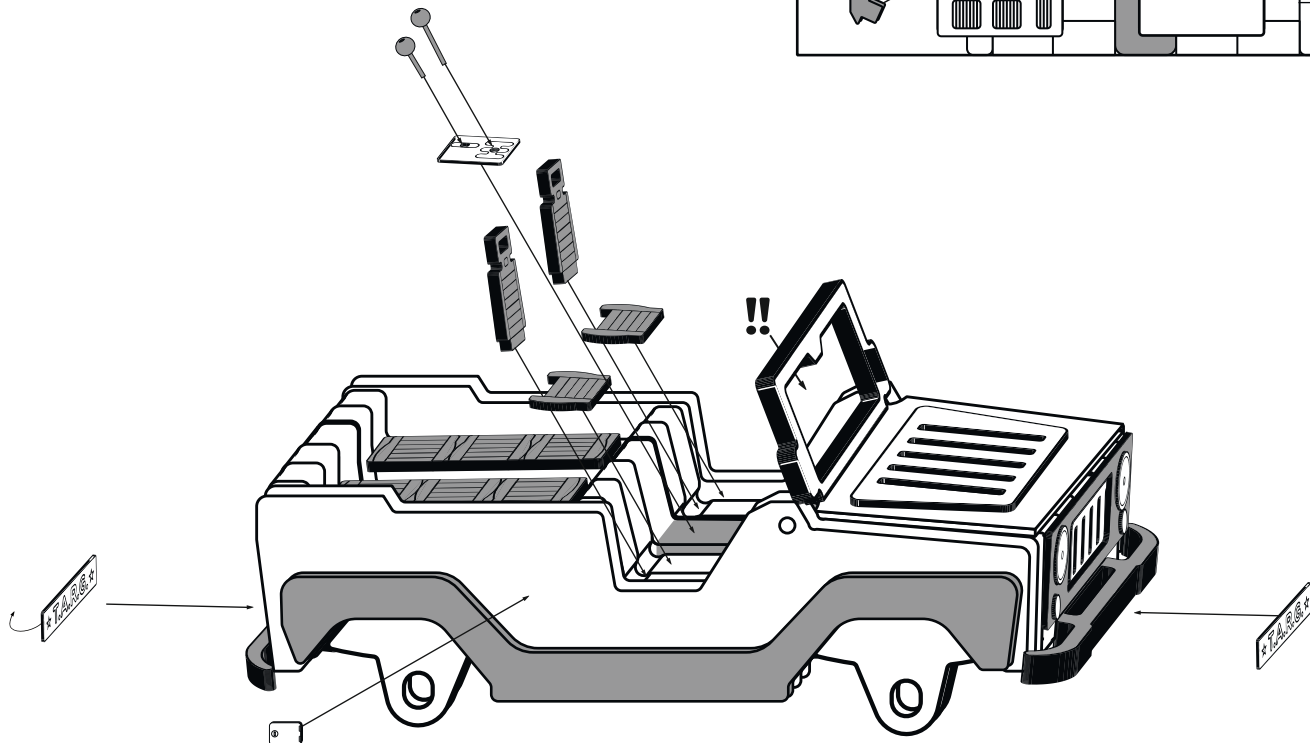
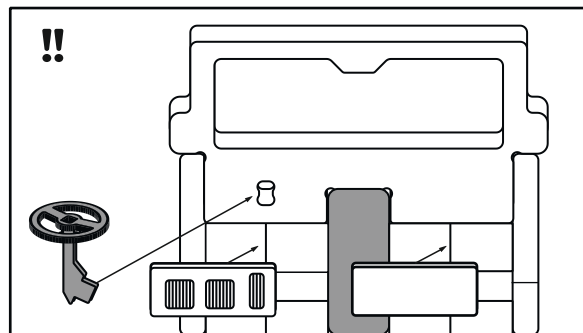


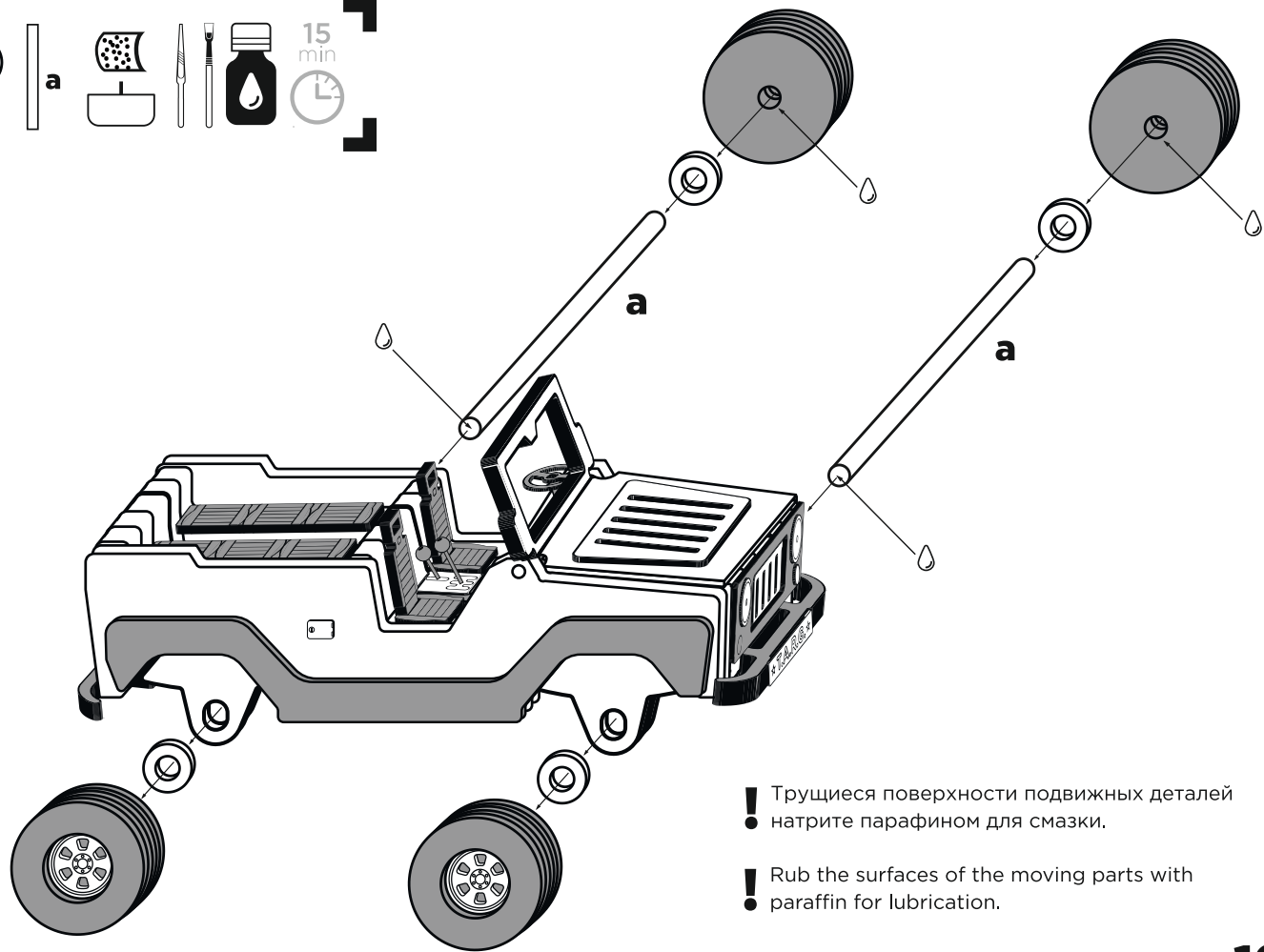
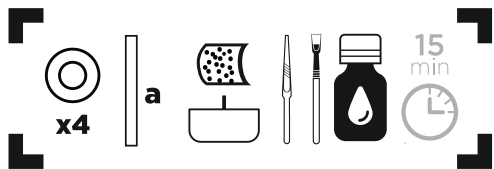






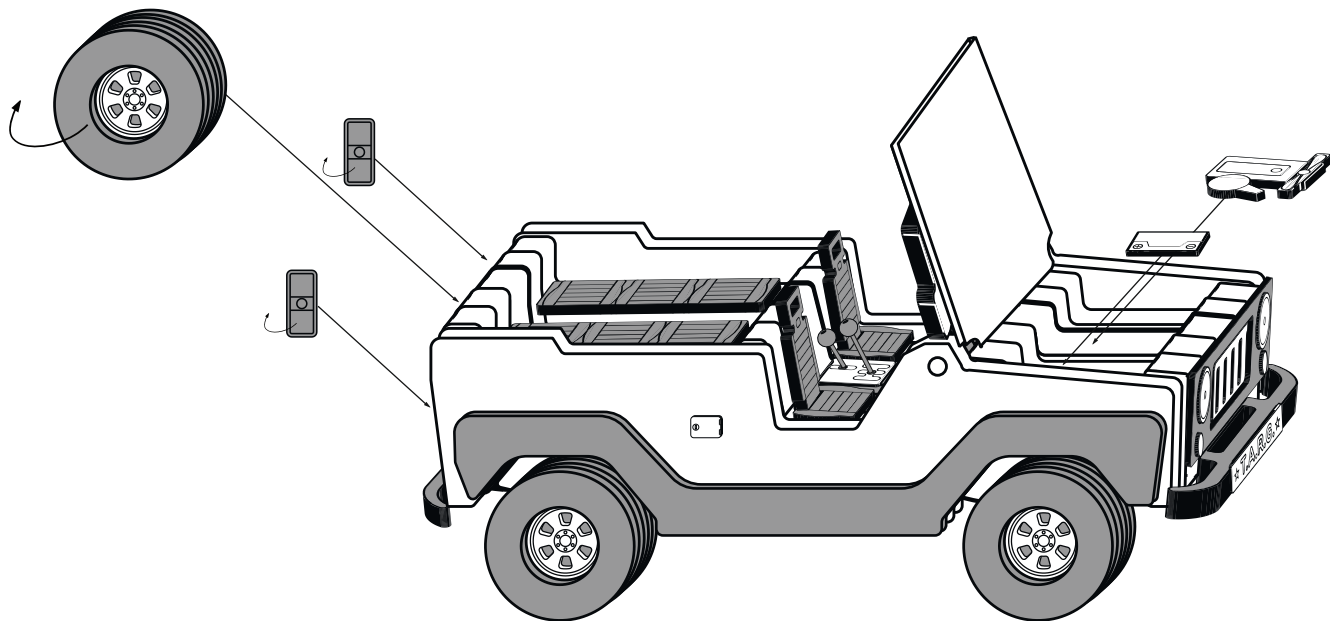
! Скруглить ! To round

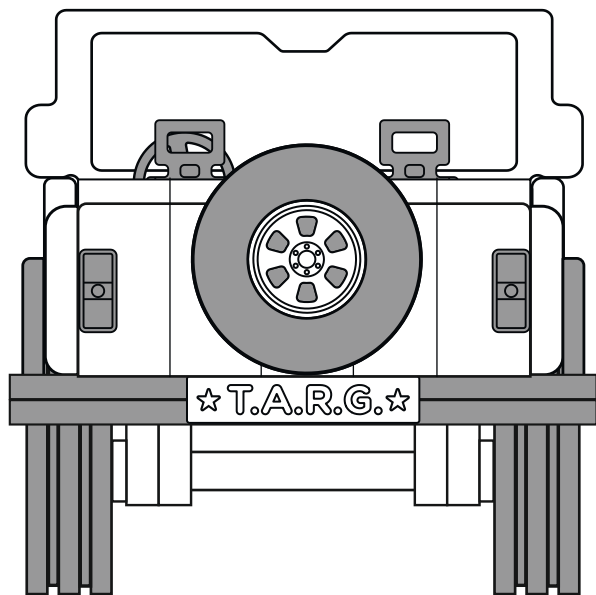
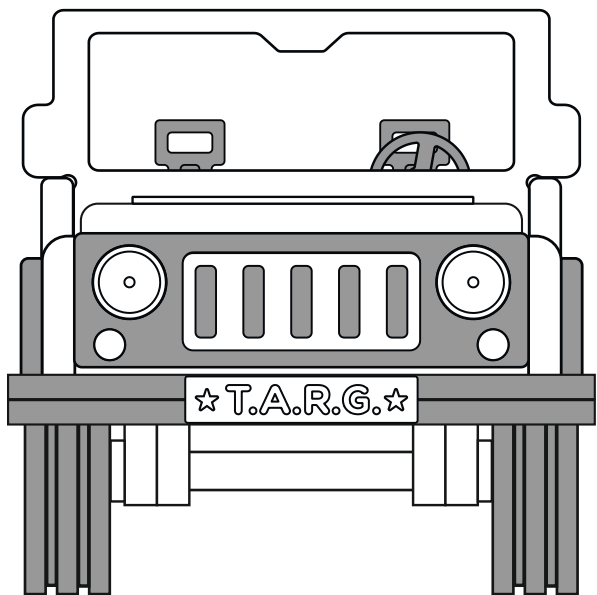




! Трущиеся поверхности подвижных деталей
• натрите парафином для смазки.

! Rub the surfaces of the moving parts with
• paraffin for lubrication.





www.targ.toys/



made in Russia